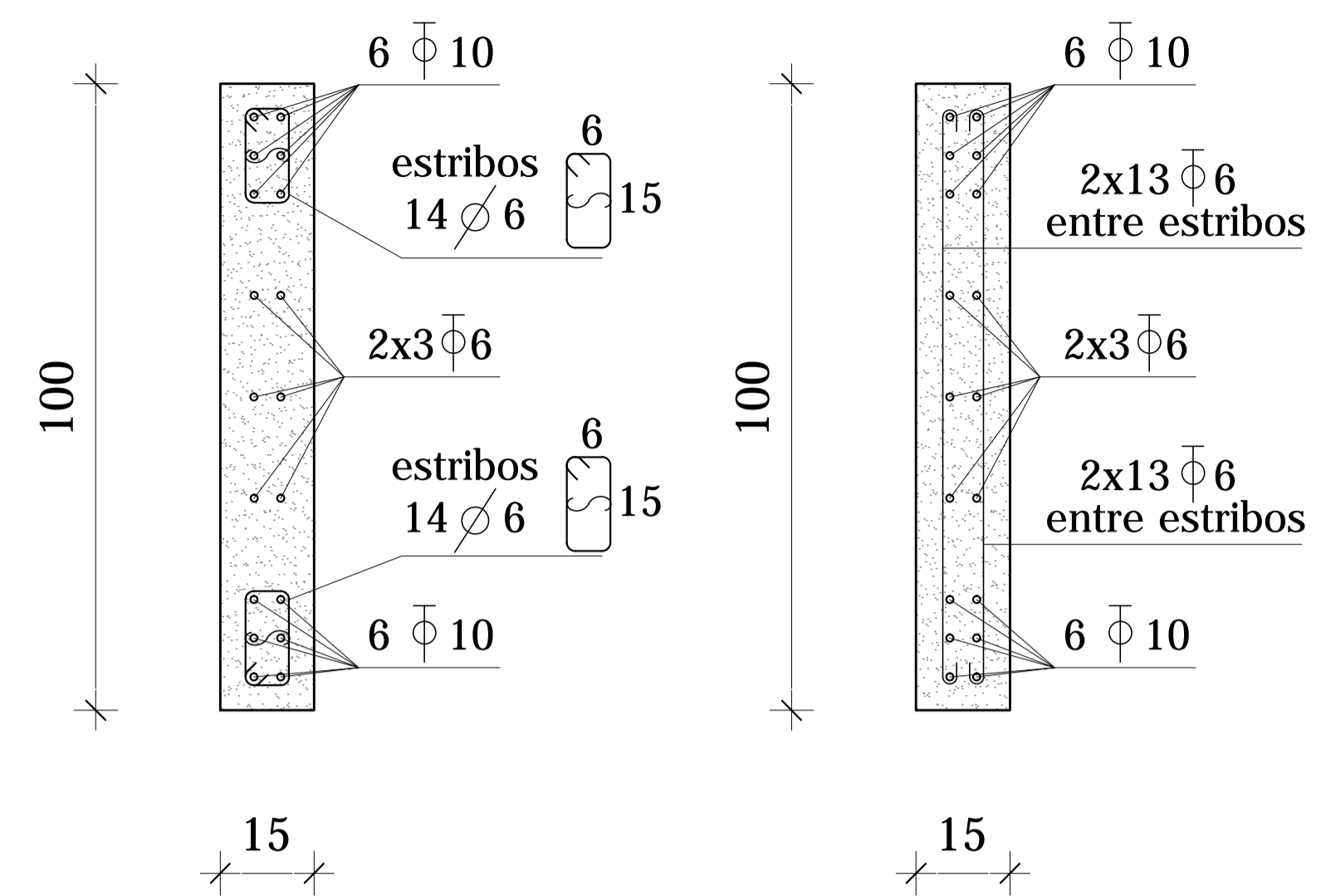
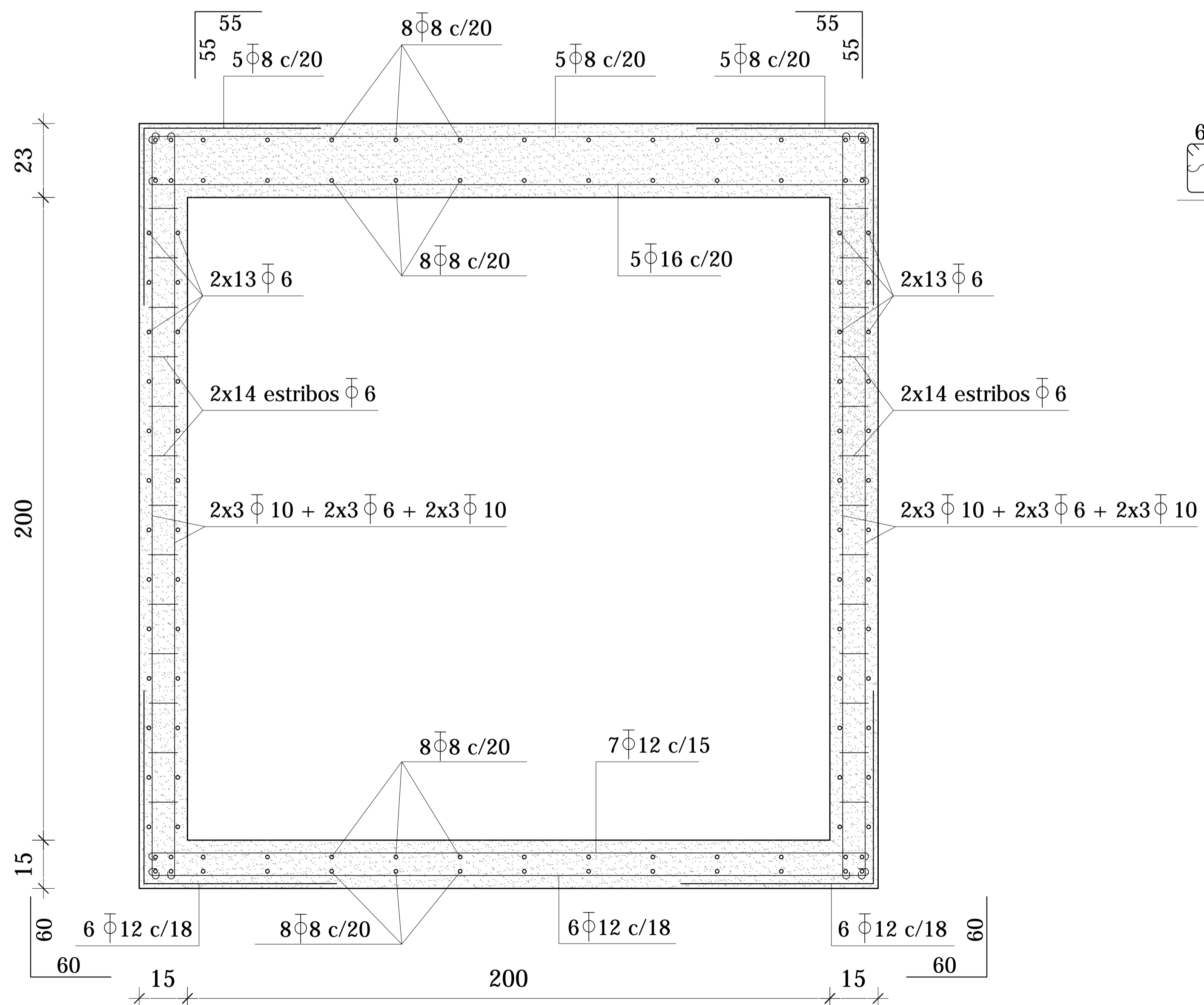


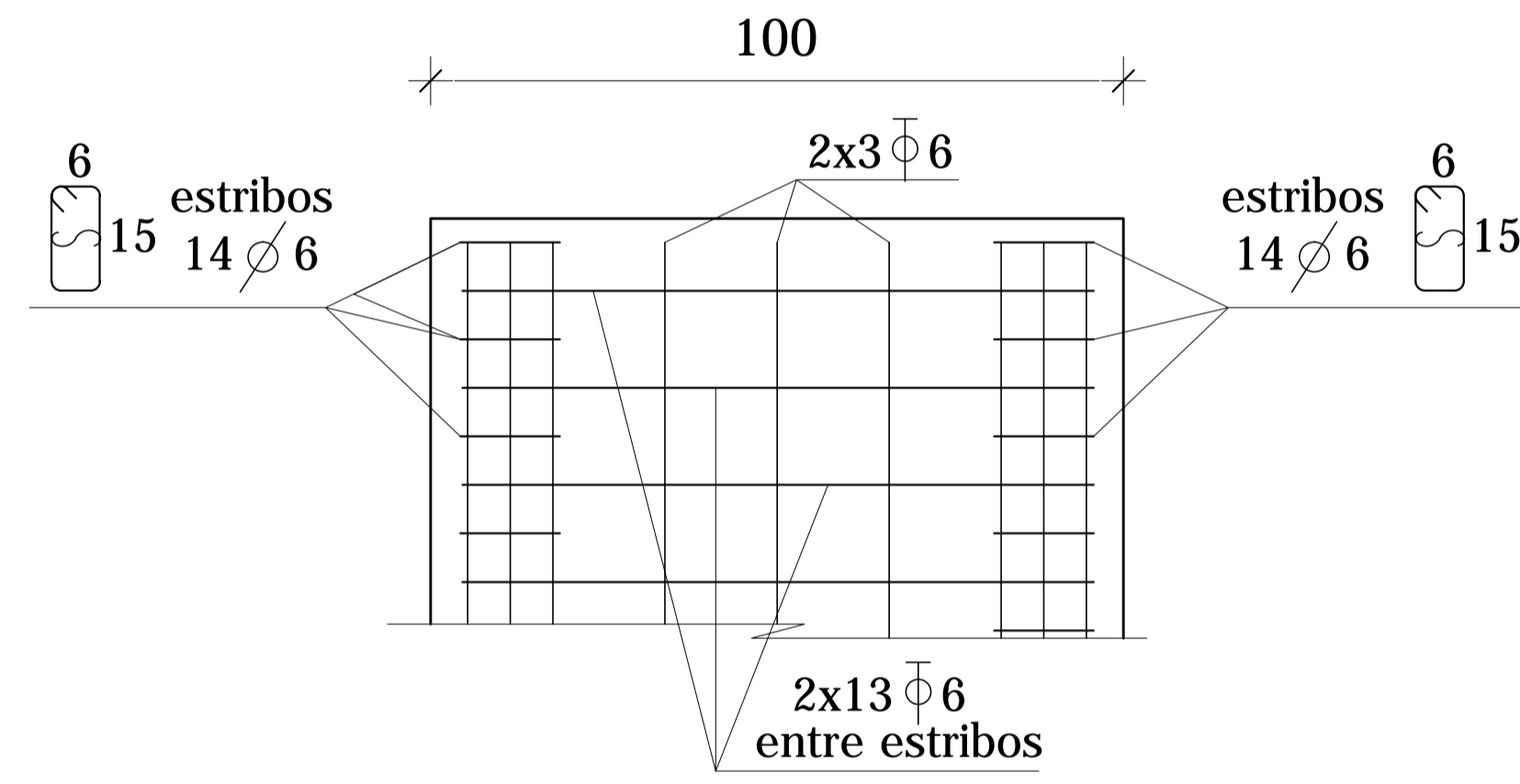
**PLANTA**  
ESCALA 1/10



**MUROS**  
ESCALA 1/10



**ALZADO**  
ESCALA 1/10



**REFERENCIAS :**

**Materiales**

Hormigón  
Se empleará hormigón tipo C25 según UNIT 1050. Resistencia característica a compresión a los 28 días de 25 MPa determinada según el ensayo especificado en la Norma UNIT-NM 101 para probetas cilíndricas.

Acero  
Se emplearán barras conformadas grado ADN 500 que cumplan las especificaciones de las normas UNIT 843 y UNIT 968.

**Nota**  
Recubrimiento armaduras  
El recubrimiento de las armaduras de 40 mm



**DEPARTAMENTO GENERAL de OBRAS**

PROYECTO :  
**ALCANTARILLA 1 del CAMINO de la SIERRA en ROCHA**

PLANO :  
**ESTRUCTURA CAÑOS de HORMIGÓN ARMADO de 2mts. x 2 mts.**

TÉCNICOS :  
**Ing. Civil Juan José Pertusso  
Ing. Civil Victoria Vaz Martins  
Ing. Civil Jose Dario San Martin  
Ing. Agrim. Agustín DeCuadra**

DIBUJANTE : <b>Carlos Barboza Rodriguez</b>		LAMINA
ESCALAS : <b>1 / 10</b>	REVISADO : <b>23 / 07 / 2020</b>	<b>04</b>
FECHA : <b>Julio 2020</b>	VERSION :	