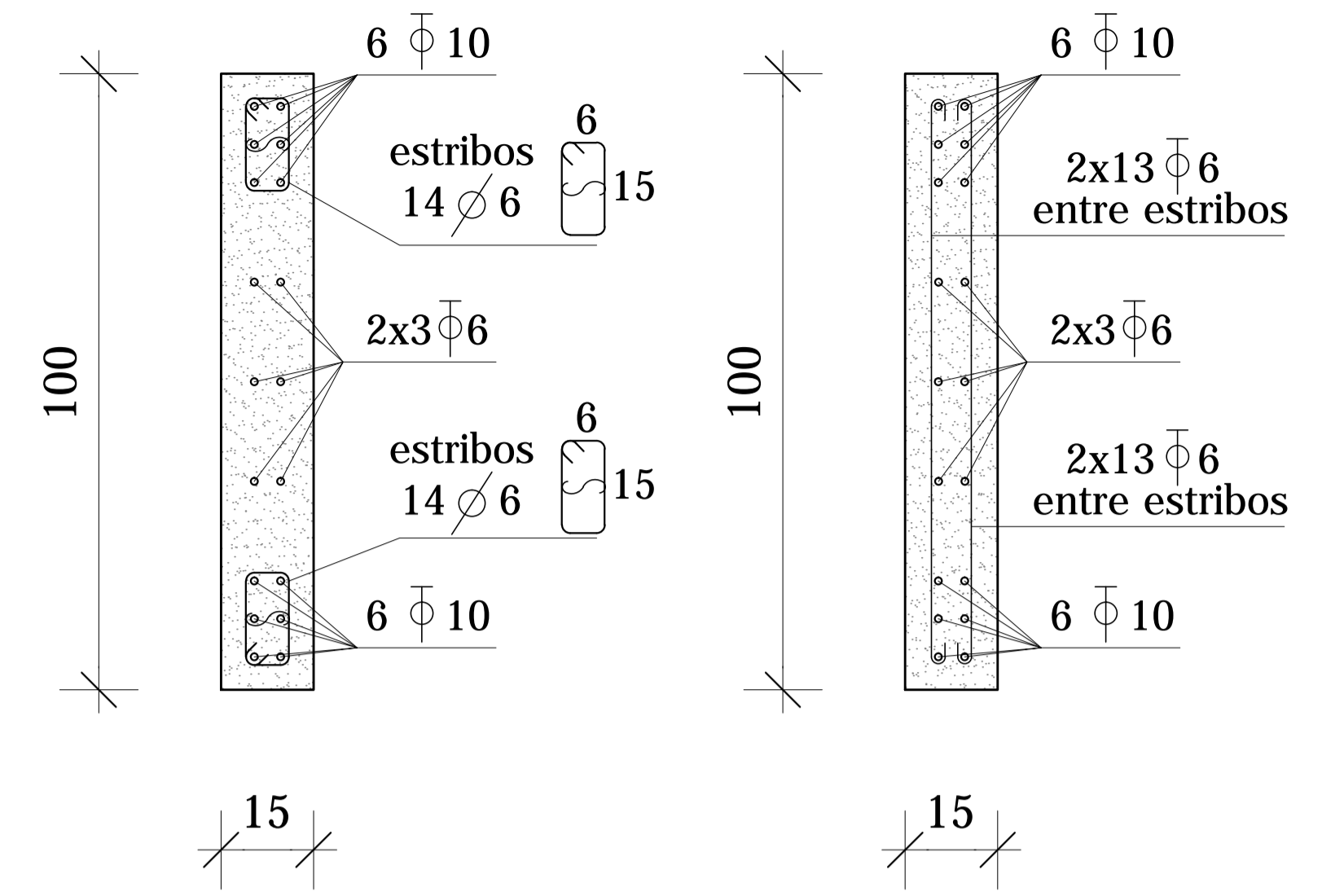
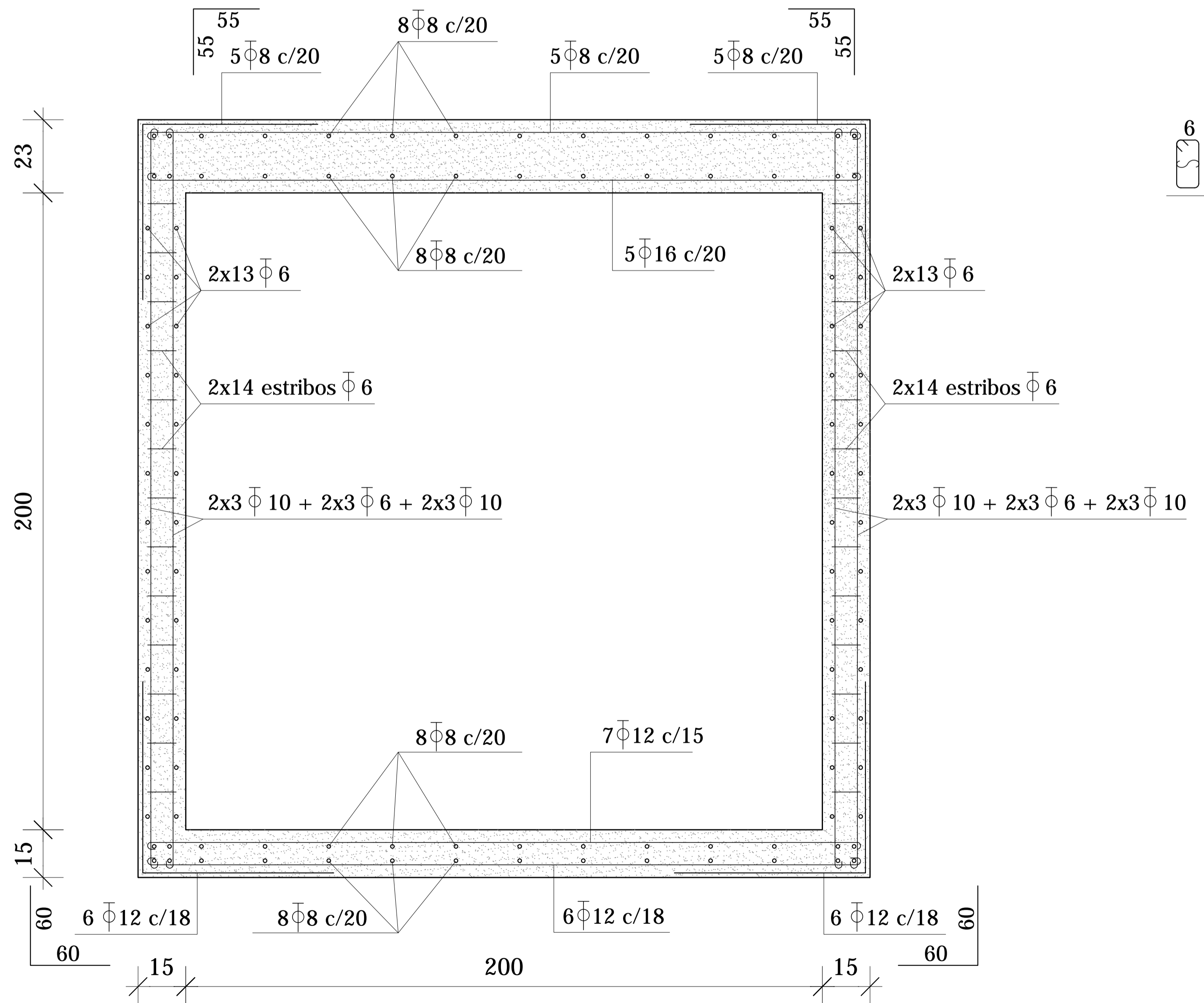




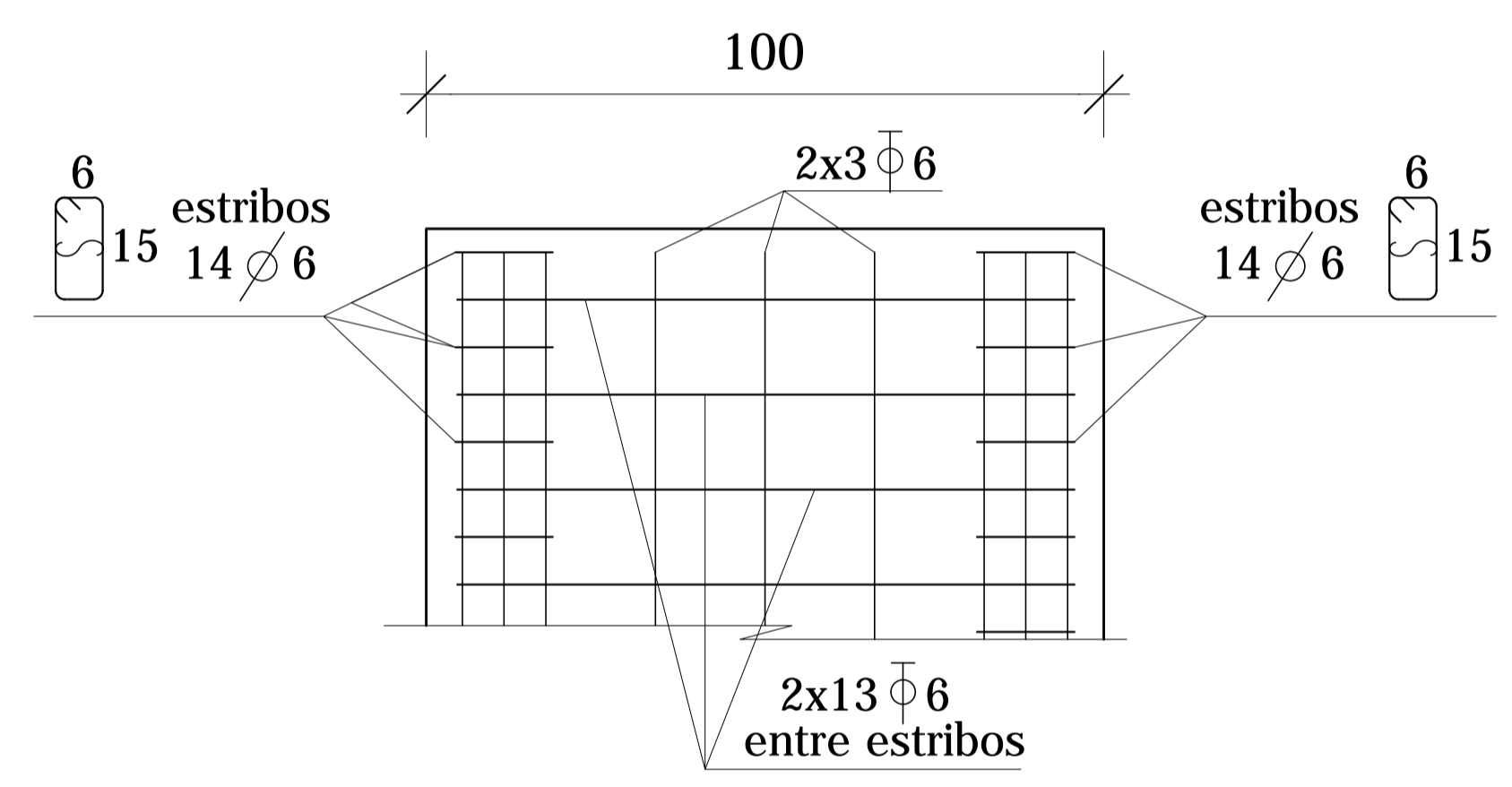
PLANTA
ESCALA 1/10



MUROS
ESCALA 1/10



ALZADO
ESCALA 1/10



**INTENDENCIA
DEPARTAMENTAL
DE ROCHA**

DEPARTAMENTO GENERAL de OBRAS

PROYECTO :
**ALCANTARILLA 3 del CAMINO
de la SIERRA en ROCHA**

PLANO :
**ESTRUCTURA CAÑOS de
HORMIGÓN ARMADO
de 2mts. x 2 mts.**

TÉCNICOS :
**Ing. Civil Juan José Pertusso
Ing. Civil Victoria Vaz Martins
Ing. Civil Jose Dario San Martin
Ing. Agrim. Agustín DeCuadra**

DIBUJANTE : **Carlos Barboza Rodriguez** LAMINA

ESCALAS : **1 / 10** REVISADO : **23 / 07 / 2020**

FECHA : **Julio 2020** VERSION :

04