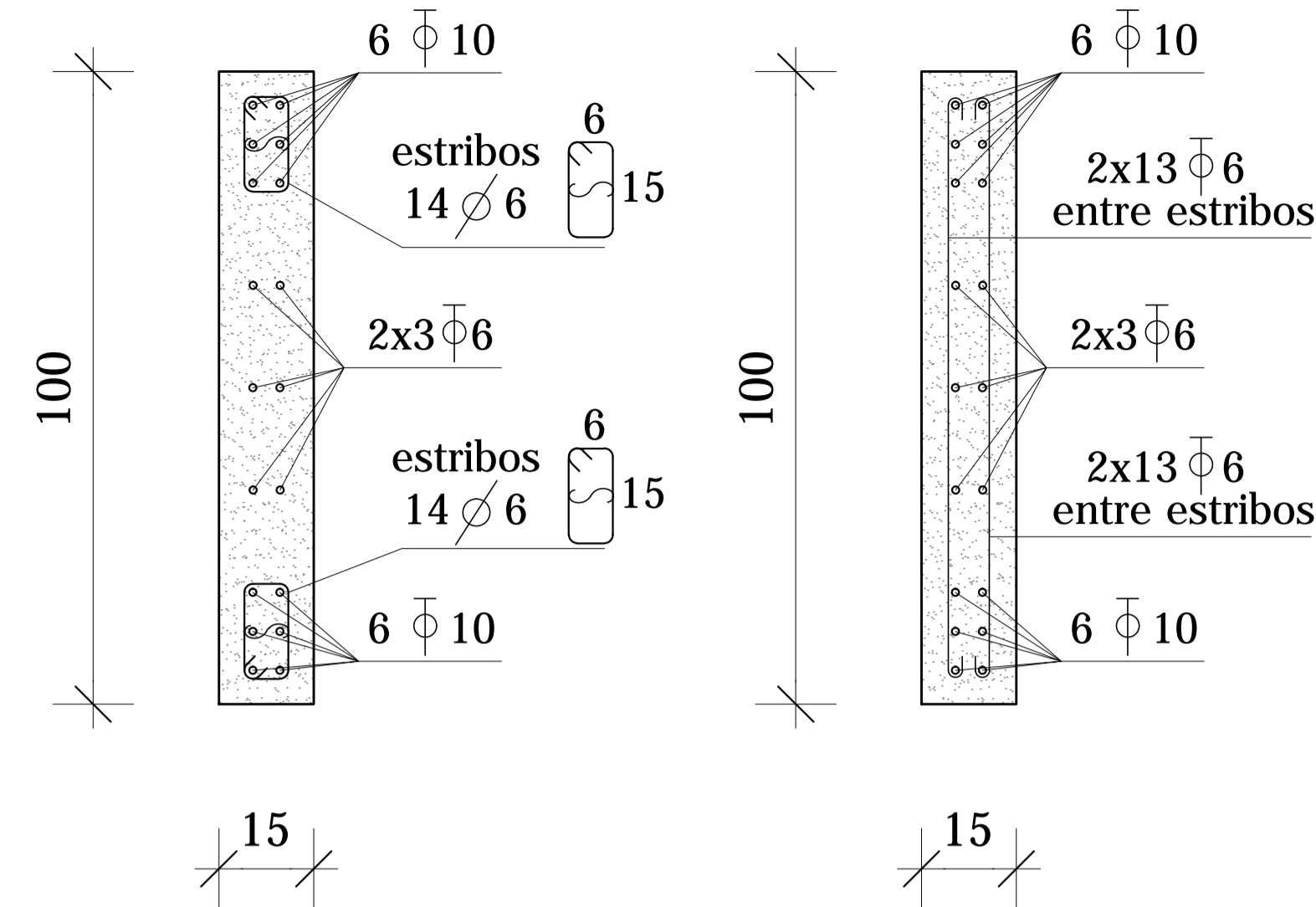




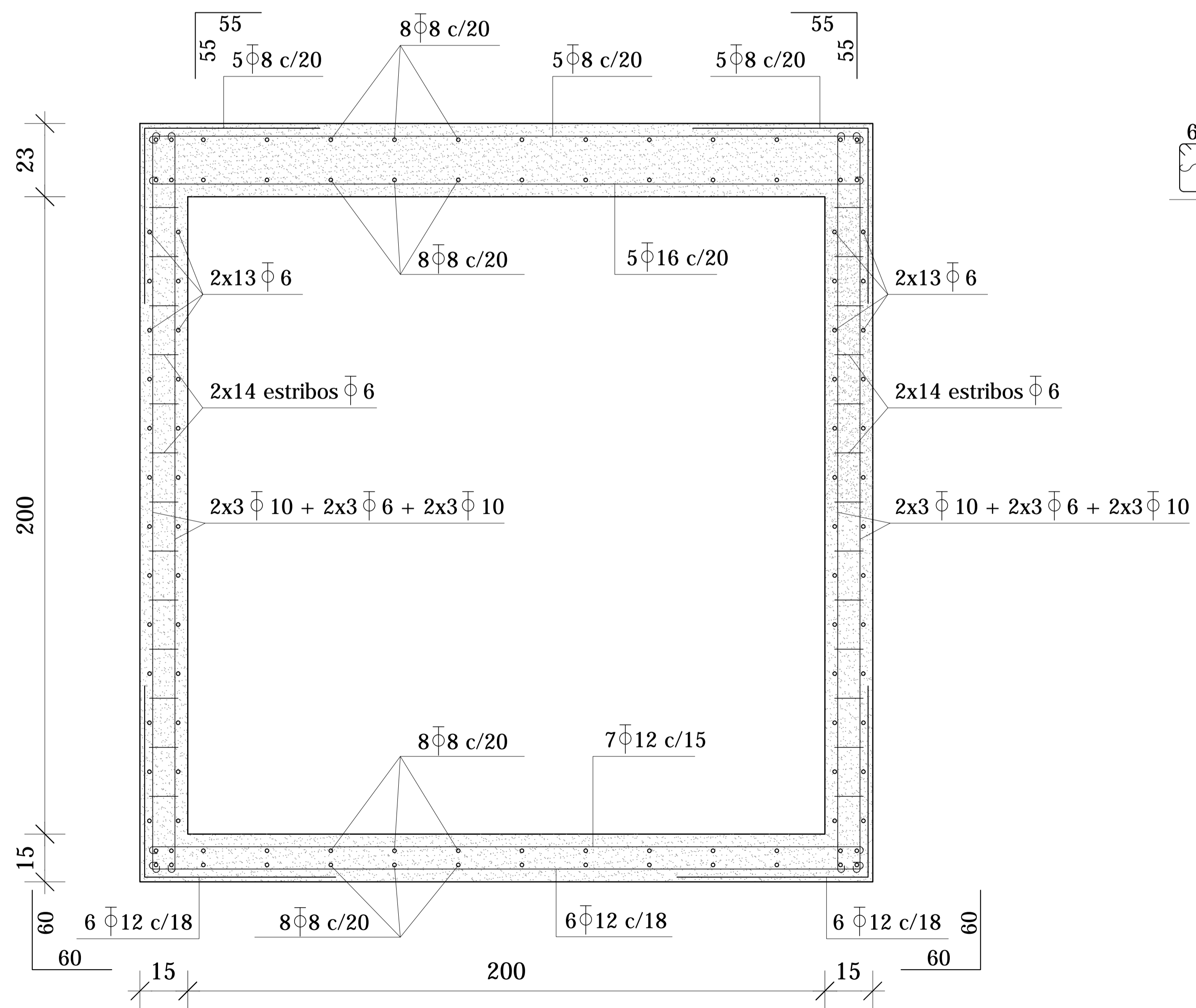
PLANTA

ESCALA 1 / 10



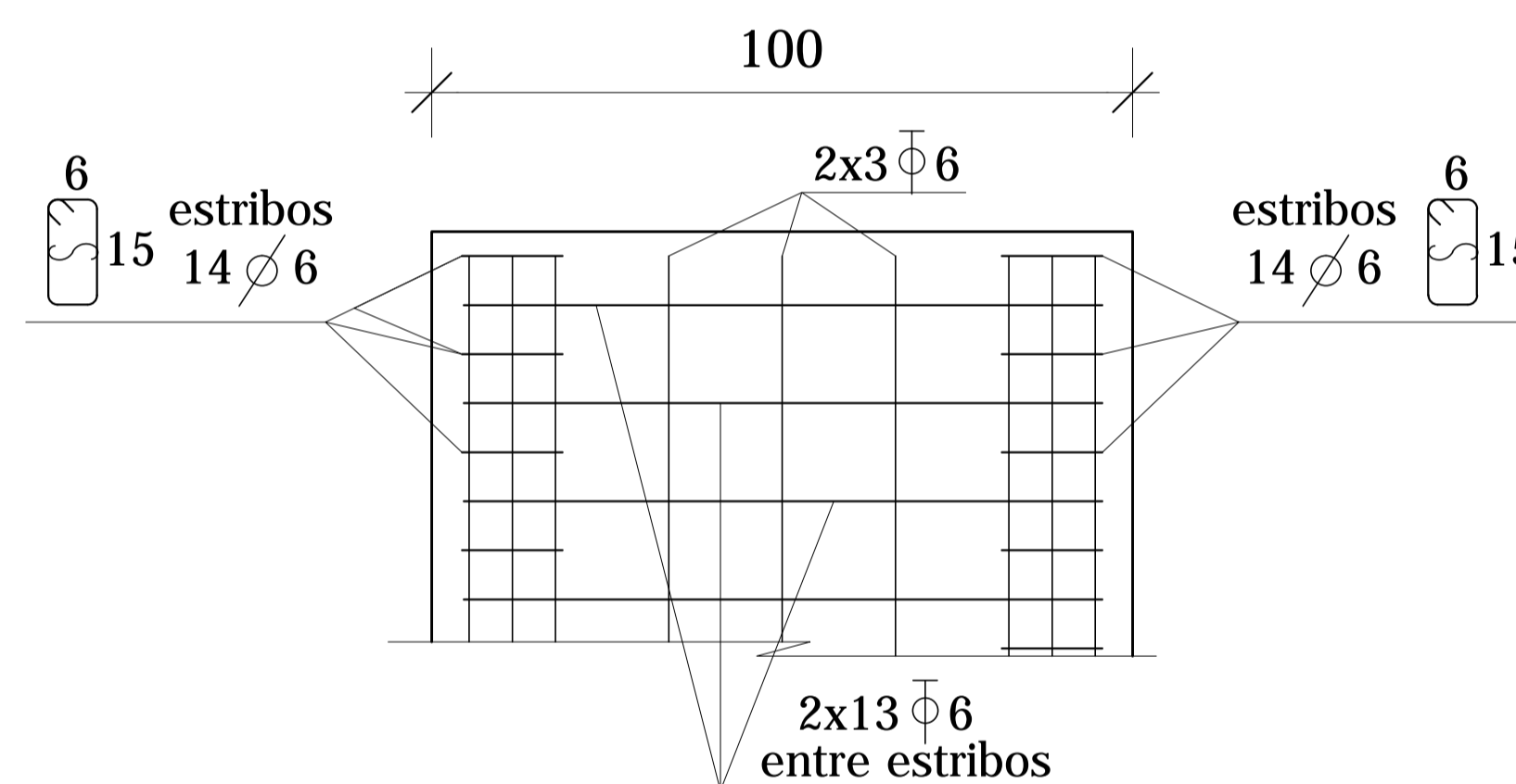
MUROS

ESCALA 1 / 10



ALZADO

ESCALA 1 / 10



REFERENCIAS :

Materiales

Hormigón
Se empleará hormigón tipo C25 según UNIT 1050. Resistencia característica a compresión a los 28 días de 25 MPa determinada según el ensayo especificado en la Norma UNIT-NM 101 para probetas cilíndricas.

Acero
Se emplearán barras conformadas grado ADN 500 que cumplan las especificaciones de las normas UNIT 843 y UNIT 968.

Nota

Recubrimiento armaduras

El recubrimiento de las armaduras de 40 mm



**INTENDENCIA
DEPARTAMENTAL
DE ROCHA**



DEPARTAMENTO GENERAL de OBRAS

PROYECTO :

**ALCANTARILLA 4 del CAMINO
de la SIERRA en ROCHA**

PLANO :

**ESTRUCTURA CAÑOS de
HORMIGÓN ARMADO
de 2mts. x 2 mts.**

TÉCNICOS :

**Ing. Civil Juan José Pertusso
Ing. Civil Victoria Vaz Martins
Ing. Civil Jose Dario San Martin
Ing. Agrim. Agustín DeCuadra**

DIBUJANTE :

Carlos Barboza Rodriguez

LAMINA

ESCALAS :

1 / 10

REVISADO :

23 / 07 / 2020

FECHA :

Julio 2020

VERSION :

04