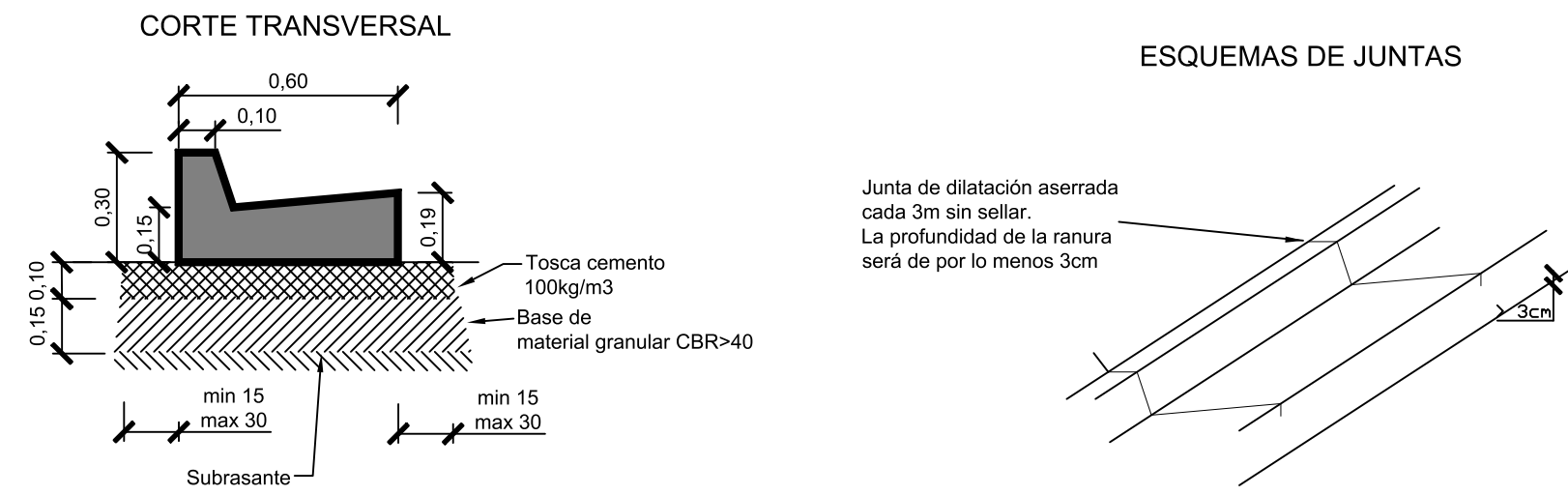
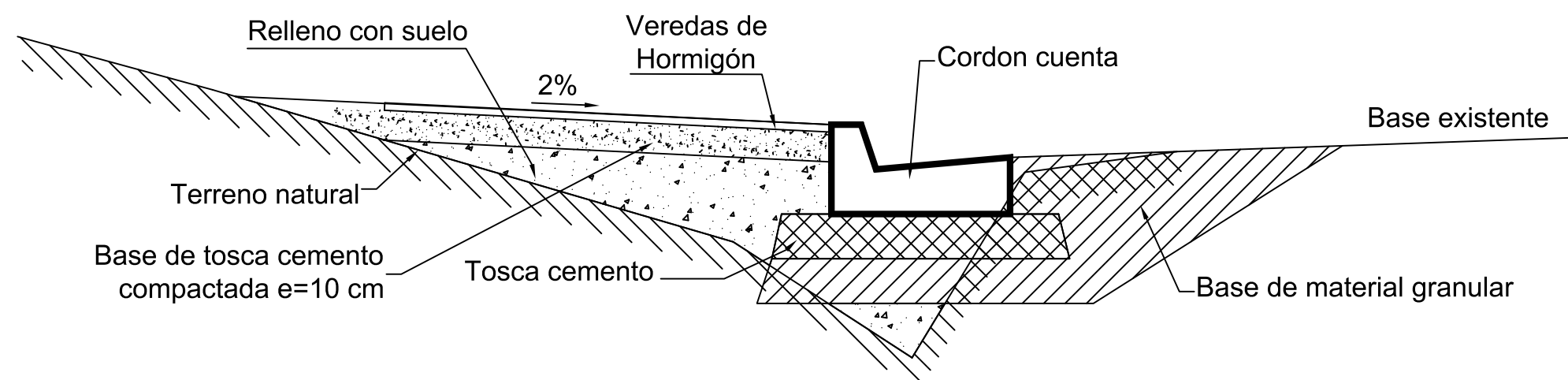


DETALLES CONSTRUCTIVOS

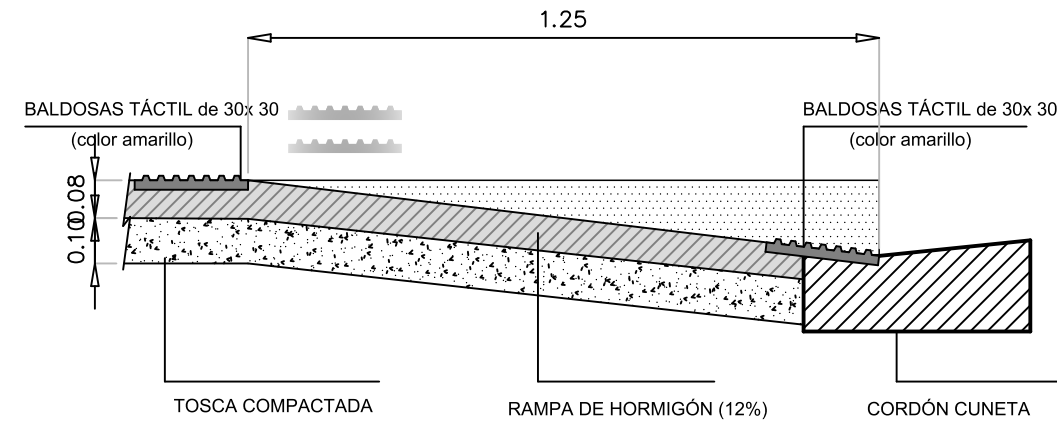
CORDON CUNETETA
Escala: 1/20



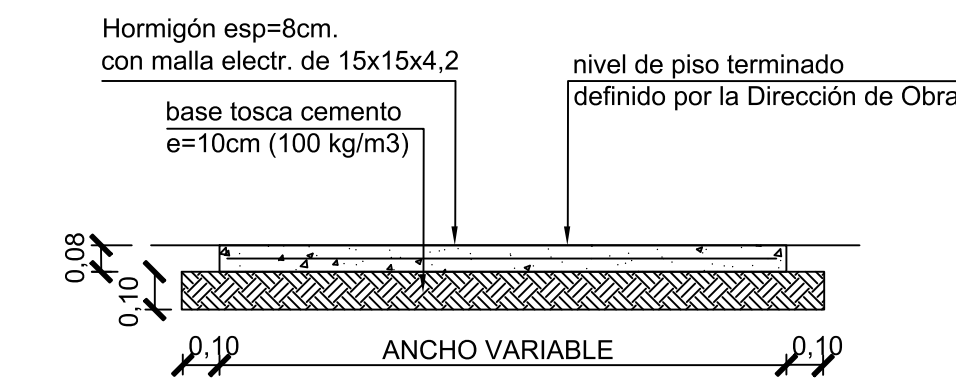
ESQUEMA DE RELLENO
Sin Escala



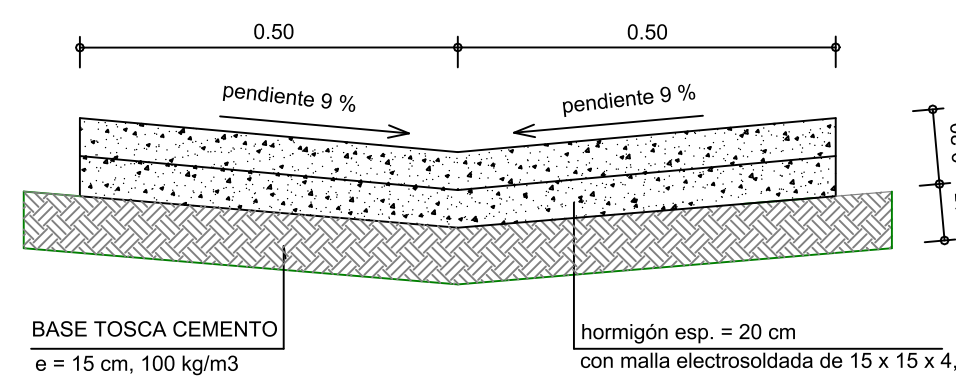
DETALLE DE RAMPA DE ACCESIBILIDAD - CORTE
Escala: 1/20



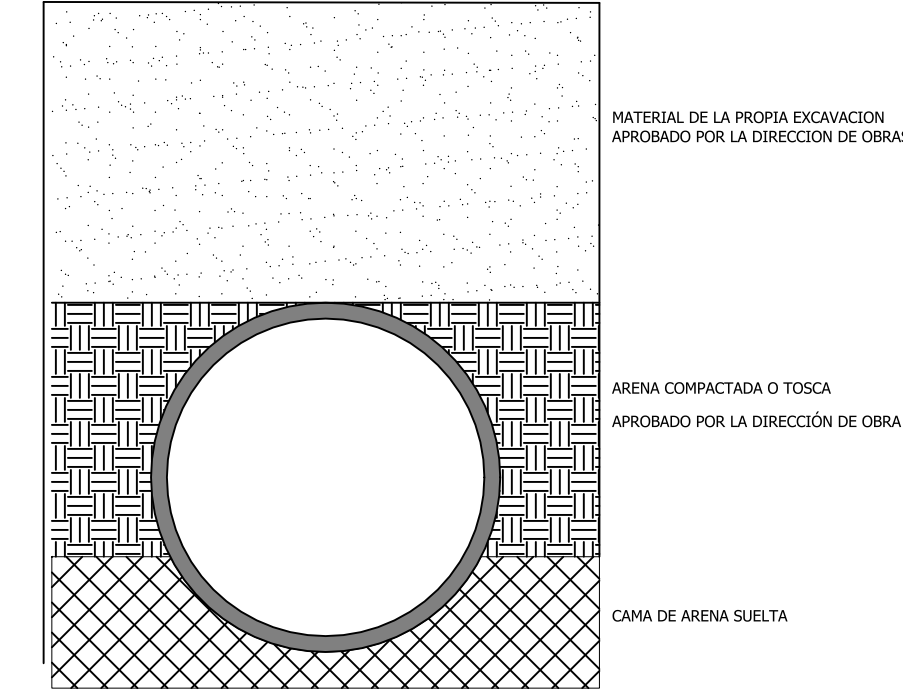
DETALLE DE VEREDA
Escala: 1/20



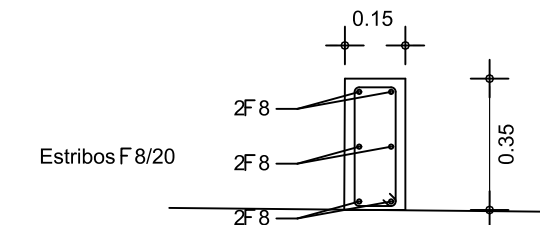
DETALLE BADEN DE HORMIGÓN
Escala 1/20



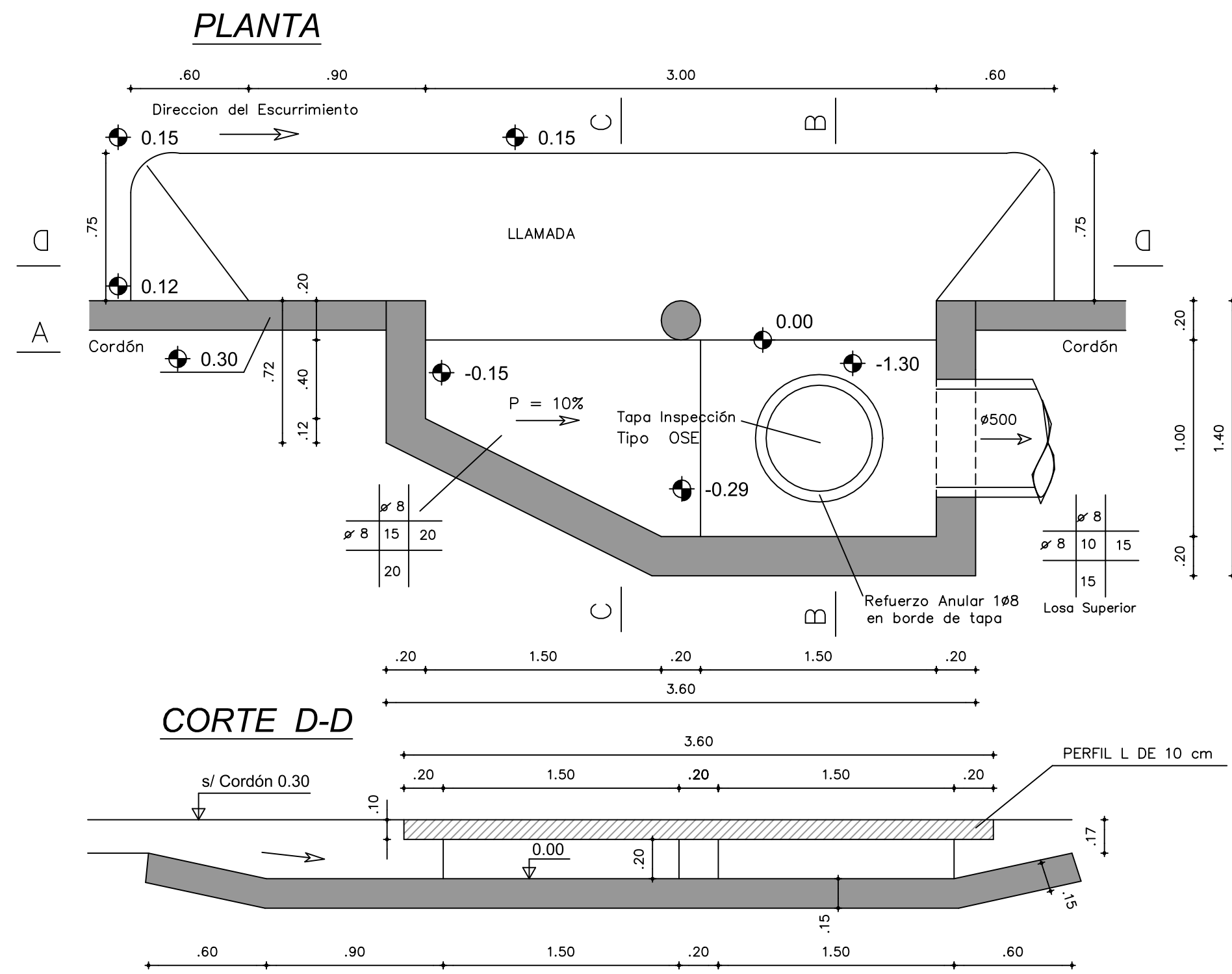
RELLENO DE ZANJA
ESCALA 1 / 20



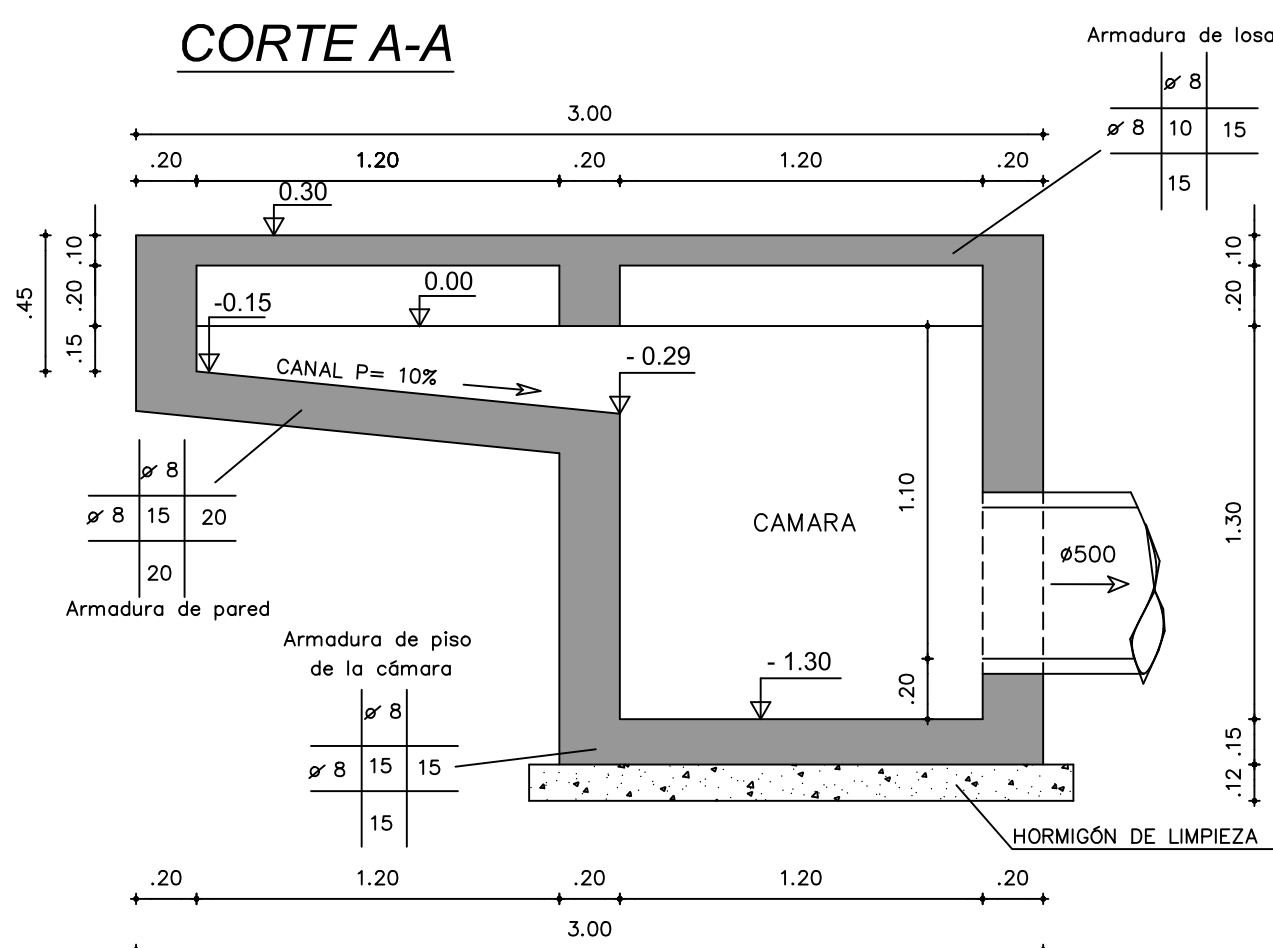
TOPERA DE HORMIGÓN ARMADO
Escala: 1/20



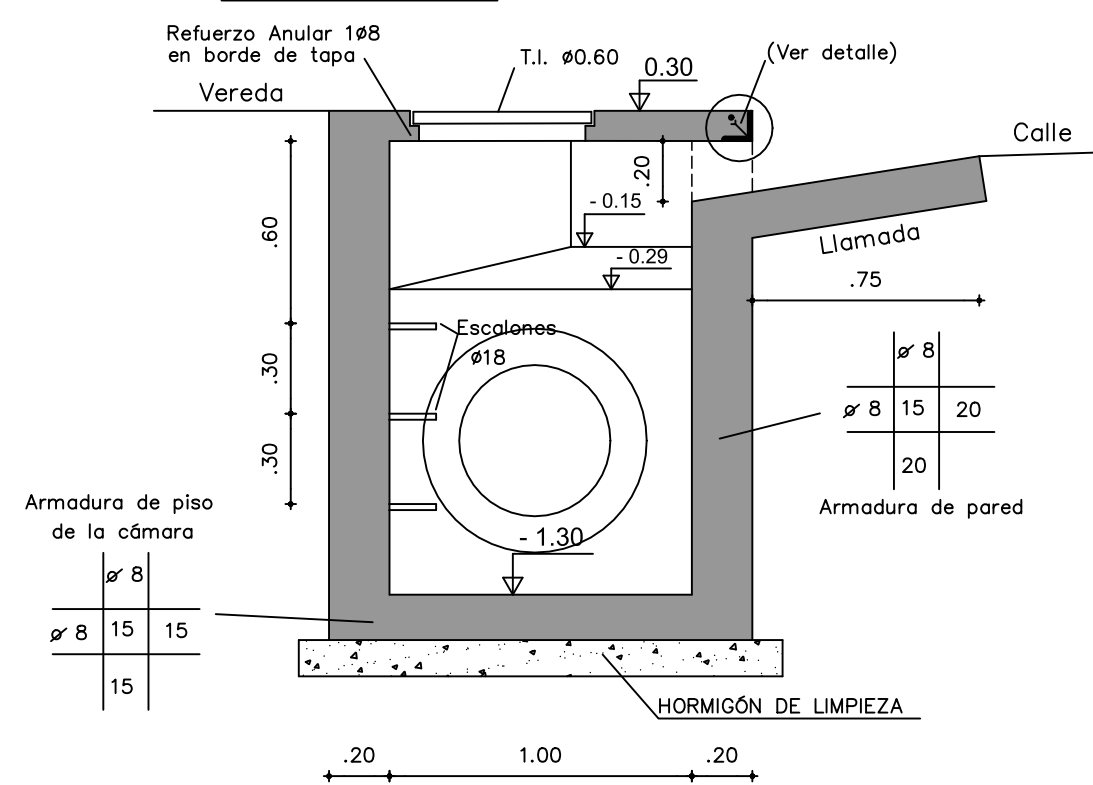
BOCA DE TORMENTA BT2 (2 bocas de 1.5m)
ESCALA 1/25



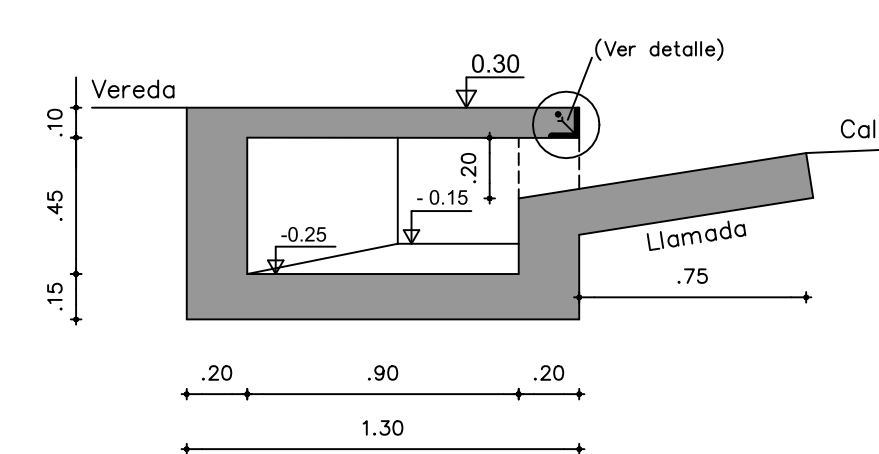
CORTE A-A



CORTE B-B



CORTE C-C (a 1 metro del borde)



INTENDENCIA DEPARTAMENTAL de ROCHA
DIRECCIÓN GENERAL DE OBRAS

PROYECTO : **AMPLIACIÓN TERMINAL EN BALNEARIO LA PEDRERA**

PLANO : **DETALLES CONSTRUCTIVOS**

DIRECTOR de OBRAS : **Ing. Civil LEANDRO PIÑEIRO**

EQUIPO TÉCNICO : **PABLO PERTUSSO**
Ing. Civil VICTORIA VAZ MARTINS
Ing. Agrím. AGUSTIN DECUADRA

DIBUJANTE : **CARLOS BARBOZA RODRIGUEZ**

FECHA : **05-09-2021**

ESCALA : **1/200**

VERSIÓN : **05-09-2021**

LAMINA **03**